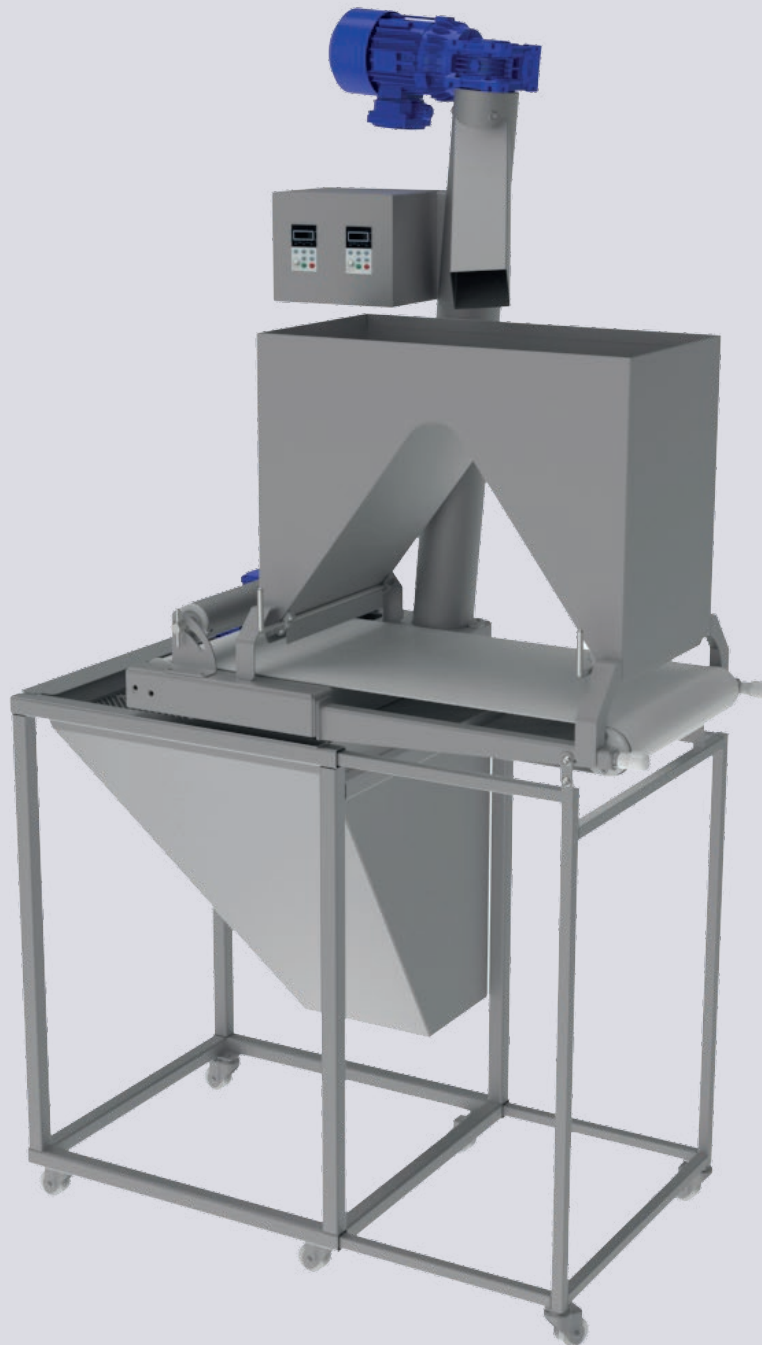


EMPANADORA

EMP - 200



BID
ARGENTINA

Perfecta para pequeñas y medianas producciones. **Su gran facilidad de manejo, el poco espacio que ocupa y su fácil mantenimiento la hacen una máquina muy versátil.**

Al momento de la producción se **logra una gran mejora en el proceso de empanado debido a su sistema de control de la presión**, resultando en una mejor presentación del producto terminado. Es importante destacar que el tiempo de empanado se reduce en un alto porcentaje, obteniendo un resultado excelente y económico, logrando una buena producción con un costo de personal significativamente bajo.

EMP - 200

Características técnicas

Productividad: 200 kg por hora dependiendo de la velocidad y habilidad del operario, peso del filet e incremento logrado después del proceso de empanado o rebozado.

Altura mín. de rodillos de prensa: 5 mm

Altura máx. de rodillos de prensa: 35 mm

Materia Prima

Carne - Pollo - Muzzarella - Soja - Berenjena - Pescado, etc.

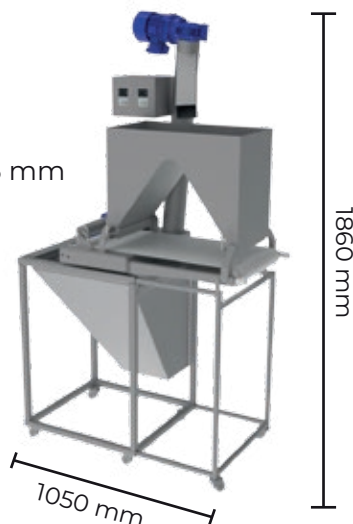
CARACTERÍSTICAS CONSTRUCTIVAS

Completamente en acero inoxidable
Banda transportadora atóxica
Sistema eliminador de grumos
Rascadores de limpieza de rolos y cinta
Limpieza sencilla
Mínimo mantenimiento
Bajo consumo eléctrico
Alimentación: 220 voltios + tierra
Sin fin recuperador de pan
Operación semi-automática
Comando digital
Regulación de caudales
Regulación de presión
Variador de velocidad electrónico
Mínima contaminación acústica



DIMENSIONES Y PESO

Ancho: 1050 mm
Alto: 1860 mm
Profundidad: 650/1065 mm
Peso: 100 kg



PANEL DE CONTROL



TOLVA DE DEPÓSITO



REGULADOR DE PRESIÓN
Y RASCADORES DE LIMPIEZA